

# NEOSOLAR

**Inteligentní akumulátorový propojovač  
Cyrix-i 12/24-225**

**Instalační manuál**

Autorská práva 2012 Neosolar, spol. s r. o.  
Všechna práva vyhrazena.  
Tato publikace ani její části nesmí být nijak kopírovány v žádné podobě, a to pro  
jakékoli účely.



Victron Energy BV NEPOSKYTUJE ANI VÝSLOVNÉ ANI PŘEDPOKLÁDANÉ ZÁRUKY, ZAHRNUTÍ NEJEN JAKÉKOLIV NEVYSLOVENÉ ZÁRUKY VHODNOSTI PRO URČITÝ ÚČEL, POKUD JDE O PRODUKTY SPOLEČNOSTI VICTRON ENERGY, JSOU K DISPOZICI POUZE NA BÁZI TAK, JAK JSOU.

VICTRON ENERGY BV NENÍ V ŽÁDNÉM PŘÍPADĚ ZODPOVĚDNÁ ZA ZVLÁŠTNÍ, NEPŘÍMÉ, VEDLEJŠÍ, NEBO NÁSLEDNÉ ŠKODY SOUVISEJÍCÍ NEBO VYPLÝVAJÍCÍ Z NÁKUPU ČI UŽITÍ TĚCHTO SVÝCH VÝROBKŮ. VÝHRADNÍ ODPOVĚDNOST VICTRON ENERGY BV, BEZ OHLEDU NA FORMU ČINNOSTI NEPŘEKROČÍ VÝČI NÁKUPNÍ CENY POPSANÝCH PRODUKTŮ VICTRON ENERGY.

Victron Energy BV si vyhrazuje právo na revizi a vylepšení produktů, jak uzná za vhodné. Tato publikace popisuje stav výrobku v době jeho uvedení na trh a nemusí se vztahovat k výrobku po celé následující období.

## Inteligentní akumulátorový propojovač Cyrix-i 12/24-120

### Bez ztrát napětí

Akumulátorový propojovač Cyrix-i 225 je mikroprocesorově řízené robustní relé, které automaticky paralelně propojuje akumulátory ve chvíli, kdy jeden akumulátor dosáhne přednastaveného napětí (vysleduje, že akumulátor je právě nabitý) a odpojuje, když napětí poklesne pod udržovací úroveň (vysleduje, že jeden nebo oba akumulátory jsou právě vybité). Propojovače akumulátorů Cyrix jsou vynikající náhradou diodových oddělovačů. Jejich hlavním rysem a přeností je, že nezpůsobují téměř žádnou ztrátu napětí a tak výstupní napětí alternátorů nebo akumulátorových nabíječek není potřeba zvyšovat.

### Upřednostňování startovacího akumulátoru

V typickém provedení a nastavení je alternátor přímo napojen na startovací akumulátor. Přídavné a další akumulátory (možno připojit i příďové pohony lodí) jsou všechny jednotlivě spojeny se startovací baterií pomocí propojovače Cyrix. Ve chvíli, kdy propojovač Cyrix zaregistruje, že startovací akumulátor dosáhl určitého napětí, sepne, aby bylo umožněno paralelní nabíjení ostatních akumulátorů.

### Obousměrné napěťové sledování

Propojovač Cyrix sleduje napětí na obou připojených akumulátorech. Je aktivován, jestliže je například přídavný akumulátor nabíjen akumulátorovou nabíječkou.

### Inteligentní akumulátorové sledování zabraňuje opakovanému přepínání

Cyrix-i 225 má software, který více než pouze spojuje a odpojuje na základě akumulátorového napětí a s pevně danou časovou prodlevou. Cyrix-i sleduje obecný trend systému (růst a pokles napětí) a na základě toho mění svůj předchozí krok pouze tehdy, pokud daný trend byl změněný po určitou dobu. Časová prodleva závisí na napěťové odchylce od vysledovaného trendu.

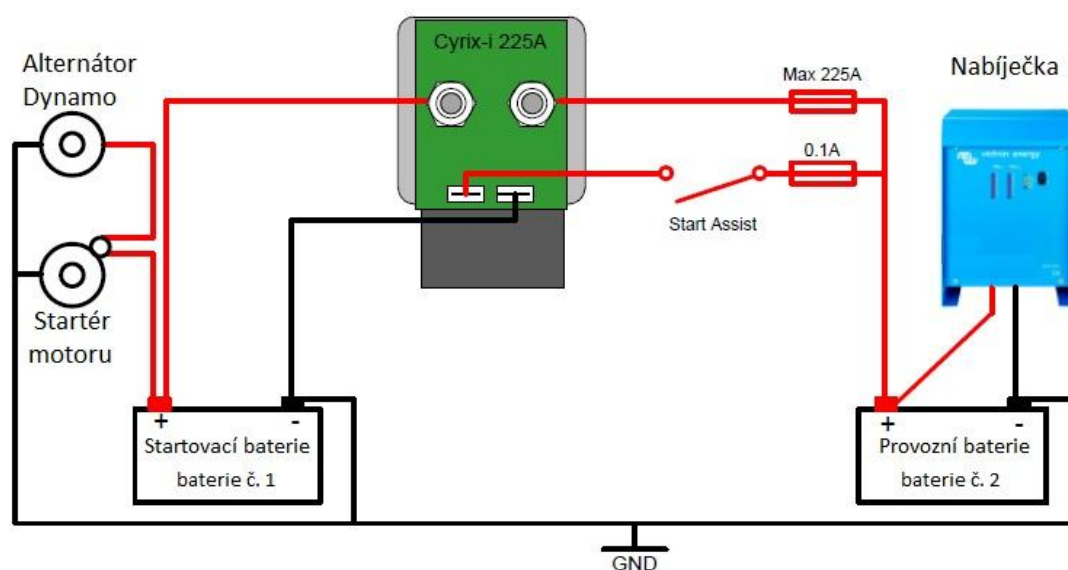
### Automatické 12/24 voltové nastavení

Cyrix-i automaticky rozpozná 12 a 24 V systém a adekvátně se sám přizpůsobí.

Instalace (viz obrázek níže)

1. Zařízení Cyrix může být použito pouze u 12 a 24 V instalacích se záporným uzemněním.
2. Odpojte záporné póly obou akumulátorů.
3. Umístěte zařízení Cyrix co nejbližší ke kapacitně nejmenšímu akumulátoru (většinou startovací akumulátor).
4. Připojte plusové póly akumulátorů k mosazným svorkám zařízení Cyrix-i. Nainstaluje sériově pojistku (viz obrázek). Pojistka by měla být dimenzována podle použité velikosti příčného průřezu kabelu, ale neměla by přesáhnout 225 A.
5. Připojte záporný pól Cyrixu označený jako „**battery-**“, a znovu připojte záporné póly obou baterií.
6. Pokud je to vyžadováno, tak nouzový startovací spínač může být připojen k „**start assist**“. Relé sepne a propojí obě baterie po dobu cca 30 sekund. Tím se docílí „přelití“ energie z pomocné baterie do startovací.

Typ	Cyrix-i 12/24-225
Trvalý proud	225 A
Proudová špička (5 sekund)	500 A
Připojovací napětí (se zpožděním přibližně 10 minut)	13 V / 26 V
Připojovací napětí (se zpožděním přibližně 4 sekundy)	13,8 V / 27,6 V
Odpojovací napětí (se zpožděním přibližně 10 minut)	12,8 V / 25,6 V
Odpojovací napětí (se zpožděním přibližně 4 sekundy)	11,8 V / 23,6 V
Odpojovací přepětí	16 V / 32 V
Spotřeba proudu při otevření (odpojení)	4 mA
Nouzové propojení obou baterií (Start assist)	Ano, 30 s
Stupeň krytí	IP54



Distributor:

**Neosolar spol. s r.o.**  
Pávovská 5456/27a  
Jihlava  
58601

Tel.: +420 567 313 652  
E-mail: [info@neosolar.cz](mailto:info@neosolar.cz)

[www.neosolar.cz](http://www.neosolar.cz)

Sériové číslo:

Verze  
Datum

:  
:

**Victron Energy B.V.**  
De Paal 35 | 1351 JG Almere  
PO Box 50016 | 1305 AA Almere | Nizozemsko

Telefon                   +31 (0)36 535 97 00  
Zákaznická podpora   : +31 (0)36 535 97 03  
Fax                        : +31 (0)36 535 97 40

E-mail                    : [sales@victronenergy.com](mailto:sales@victronenergy.com)

[www.victronenergy.com](http://www.victronenergy.com)