

# Power Station Samra 500

OPERATING MANUAL EN

CONTENTS	PAGE
1. SAFETY INSTRUCTIONS	1
2. USING	1
3. CHARGING	2
4. DISPLAY DESCRIPTION	4
5. SPECIFICATION	5
6. WASTE MANAGEMENT	5
7. WARRANTY	5

## 1. SAFETY INSTRUCTIONS

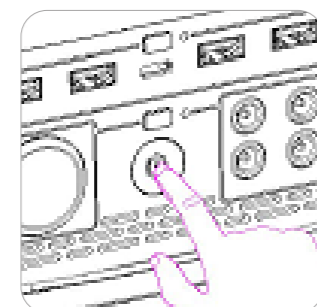
Before using the product, please read the following instruction manual carefully and keep it for future reference. When transferring the product to a third party, it is advisable to include the instructions.

- Do not expose the device to water or other sources of moisture.
- Do not throw, hit or shake the device - otherwise it may damage the parts inside and eventually damage the entire device.
- Keep the power bank away from fire and other sources of high temperature.
- Place in a cool and dry place.
- For use by adults.
- Run a full charge/discharge cycle at least once every 3-4 months to avoid shortening the life of the internal battery.
- It is recommended to store at 50% of full charge when not in use for a long time.
- Do not leave the charging power station unattended (e.g. while sleeping).
- Do not use non-standard charger to charge the product.
- Beware of short circuit. It may lead to products function failure.

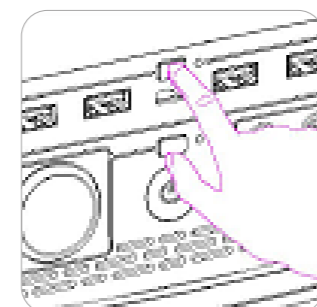
### Maintenance

- Use a dry and soft cloth to clean the unit. Do not clean with water. A little neutral detergent on the cloth to remove stubborn dirt.
- Do not use strong detergents such as thinner, benzene or alcohol as they may damage the protective coatings.

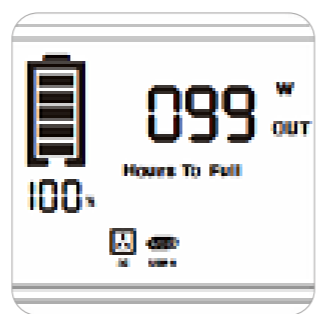
## 2. USING



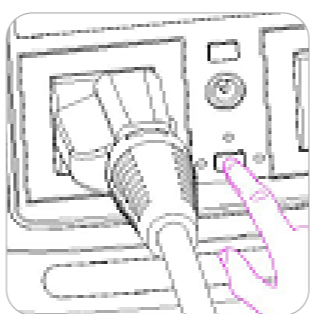
1. Turn on the power switch.



2. Select the output to turn on by pressing the button.



3. The icon will appear on the screen and the indicator will light up.

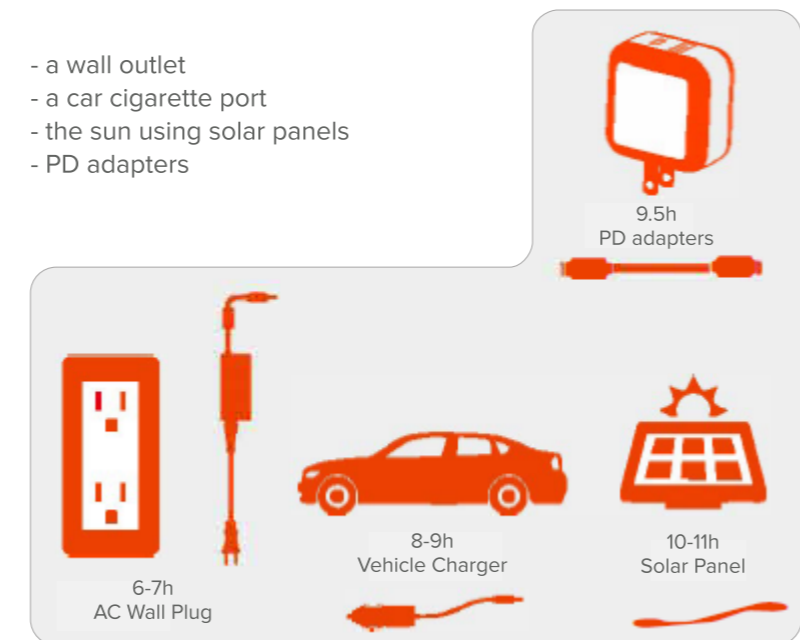


4. Insert the device you want to use. Don't forget to close it when you're done.

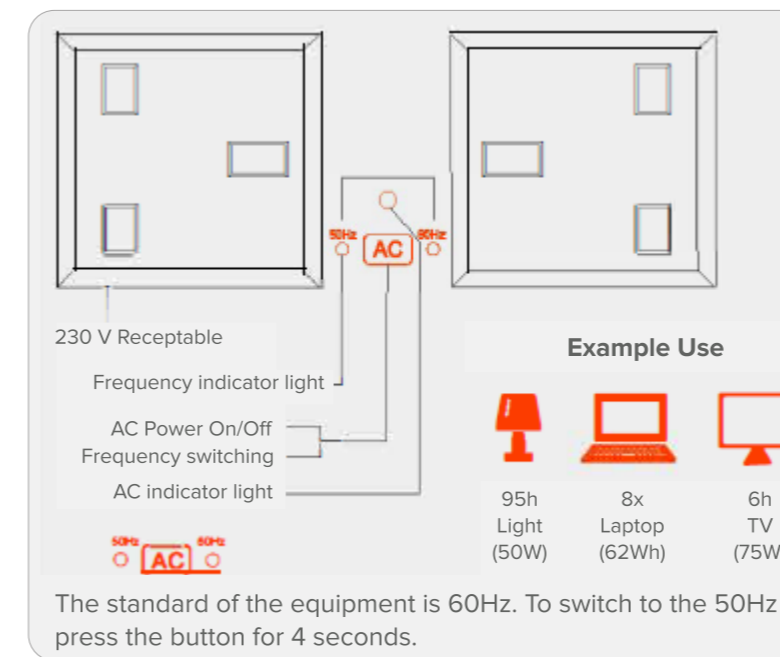
## 3. CHARGING

Recharge your device by

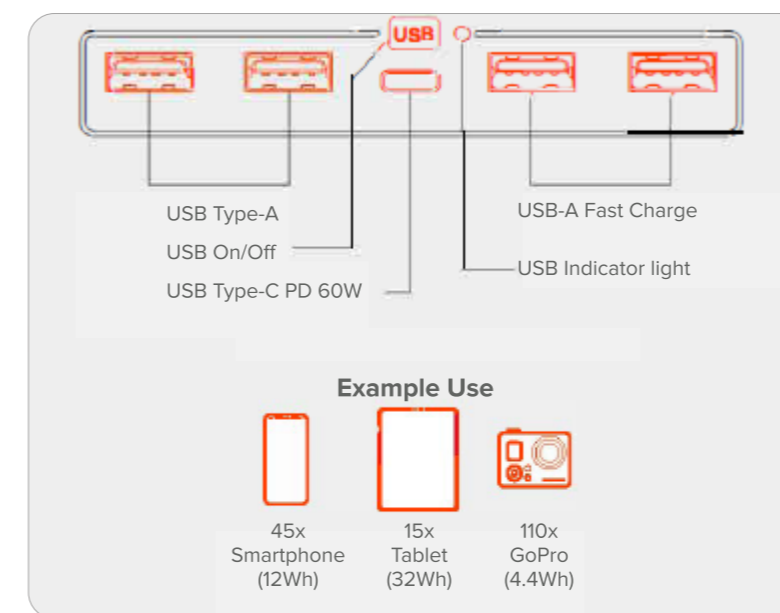
- a wall outlet
- a car cigarette port
- the sun using solar panels
- PD adapters



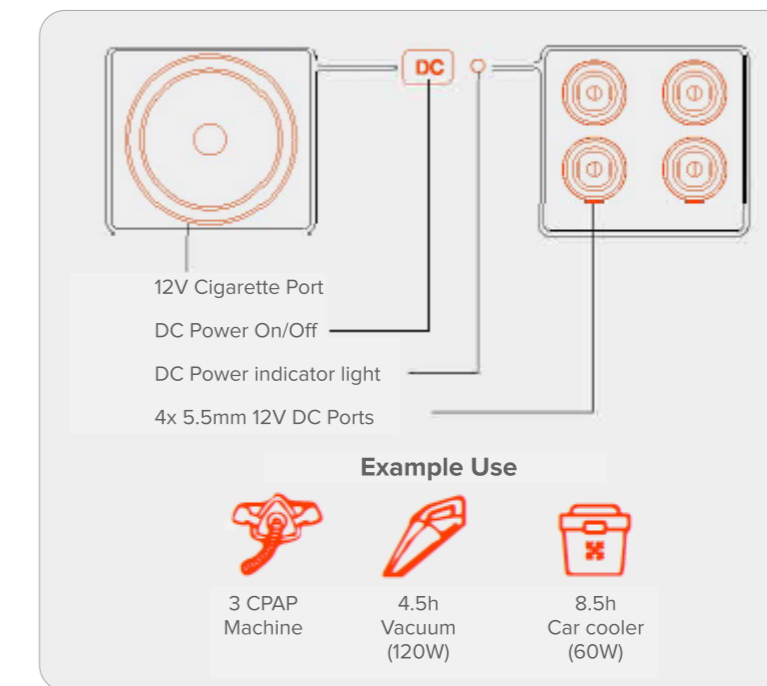
## Charging via AC input



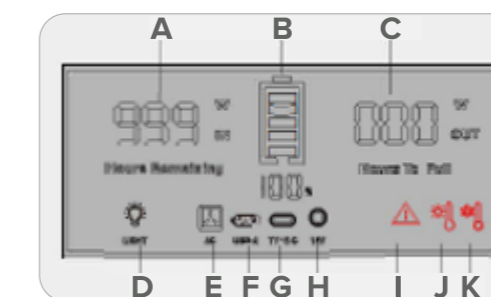
## Charging via USB



## Direct current via charging via car cigarette lighter

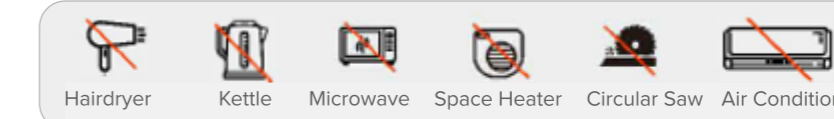


## 4. DISPLAY DESCRIPTION



- A - Charging power display / Output remaining time display
- B - Battery charging indicator
- C - Current voltage indicator / Remaining time of charging
- D - Light Indicator
- E - AC Output Indicator
- F - USB Output Indicator
- G - USB TYPE-C Indicator
- H - DC Output Indicator
- I - Overload
- J - High Temperature Warning
- K - Low Temperature Warning

Not Recommended (Over 500W Consumption)



## 5. SPECIFICATION

Operating Temp	-10°C to 60°C
Recharging Temp	0°C to 40°C
Direct Power	500W
Peak Power	1000W
Capacity	532Wh / 36A / 14.8V
Charging Input	DC 12-24V, AC 21V/4A 84W
AC Output	AC 220 / 50Hz, 500W
DC Output	12V/5A
DC Cigarette Port	12V/10A
USB Output	USB-A 5V-2.4A, QC 3.0
USB-Type C	5V/3A, 9V/2A, 12V/1.5A, 20V/3A PD 60W
Inverter Type	Pure sine wave
Solar Connector	DC 5521 Interface
Solar Voltage	12-24V
Solar Mppt Controller	Yes

\*The manufacturer reserves the right to change the information contained in this manual without prior notice.

## 6. WASTE MANAGEMENT

The crossed-out trashcan symbol means that waste electrical and electronic, batteries and packagings must not be placed with other household waste. They must be handed over to a **separate waste collection system**.

## 7. WARRANTY

Newell products are covered by a **40-month** manufacturer's warranty.

Made in China, In China hergestellt, Hecho en China, Fabbriato in Cina, Fabriqué en Chine, Угробено в Цинэ, Wyprodukowane w Chinach, Сделано в Китае

# Power Station Samra 500

## INSTRUKCJA OBSŁUGI PL

### SPIS TREŚCI

### STRONA

1. WSKAZÓWKI DOTYCZĄCE BEZPIECZEŃSTWA	1
2. UŻYTKOWANIE	1
3. ŁADOWANIE	2
4. OPIS WYŚWIETLACZA	4
5. SPECYFIKACJA	5
6. UTYLIZACJA	5
7. GWARANCJA	5

## 1. WSKAZÓWKI DOTYCZĄCE BEZPIECZEŃSTWA

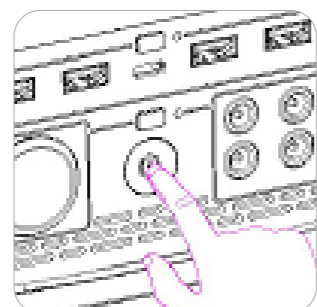
Przed użyciem produktu należy dokładnie przeczytać poniższą instrukcję obsługi i zachować ją na przyszłość. W przypadku przekazywania produktu osobom trzecim, zaleca się dołączenie instrukcji.

- Nie wystawiaj urządzenia na działanie wody lub innych źródeł wilgoci.
- Nie należy rzucać, uderzać ani potrząsać urządzeniem - w przeciwnym razie może to spowodować uszkodzenie części znajdujących się wewnątrz i ostatecznie uszkodzenie całego urządzenia.
- Power station należy trzymać z dala od ognia i innych źródeł wysokiej temperatury.
- Przechowywać w chłodnym i suchym miejscu.
- Do użytku przez osoby dorosłe.
- Należy uruchomić pełny cykl ładowania/ rozładowywania co najmniej raz na 3-4 miesiące, aby uniknąć skracania żywotności wewnętrznego akumulatora.
- W przypadku długotrwałej przerwy w używaniu zaleca się przechowywanie w stanie 50% pełnego naładowania.
- Nie należy pozostawiać ładującego się power station bez nadzoru (np. podczas snu).
- Nie należy używać niestandardowej ładowarki do ładowania produktu.
- Należy uważać na zwarcia, które mogą doprowadzić do uszkodzenia produktu.

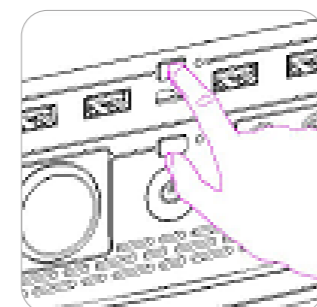
### Konserwacja

- Do czyszczenia urządzenia należy używać suchej i miękkiej szmatki. Nie czyścić wodą. Odrobina neutralnego detergentu na szmatkę, aby usunąć uporczywe zabrudzenia.
- Nie należy używać silnych detergentów, takich jak rozcieńczalnik, benzyna lub alkohol, ponieważ mogą one uszkodzić powłoki ochronne.

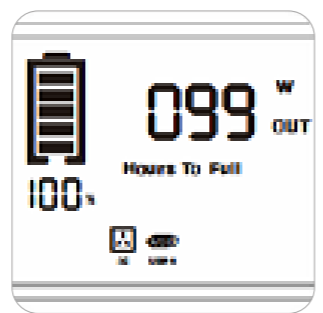
## 2. UŻYTKOWANIE



1. Włącz przełącznik zasilania.



2. Wybierz wyjście, które ma być włączone, naciskając przycisk.



3. Na ekranie pojawi się ikona i zaświeci się wskaźnik.

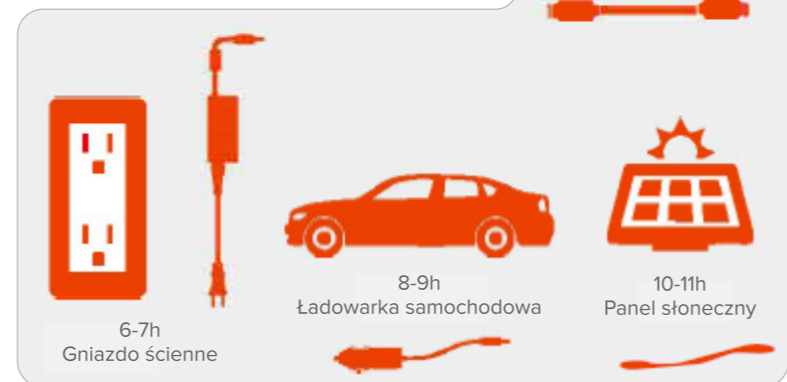


4. Włóż urządzenie, którego chcesz używać, i nie zapomnij go wyłączyć po zakończeniu pracy.

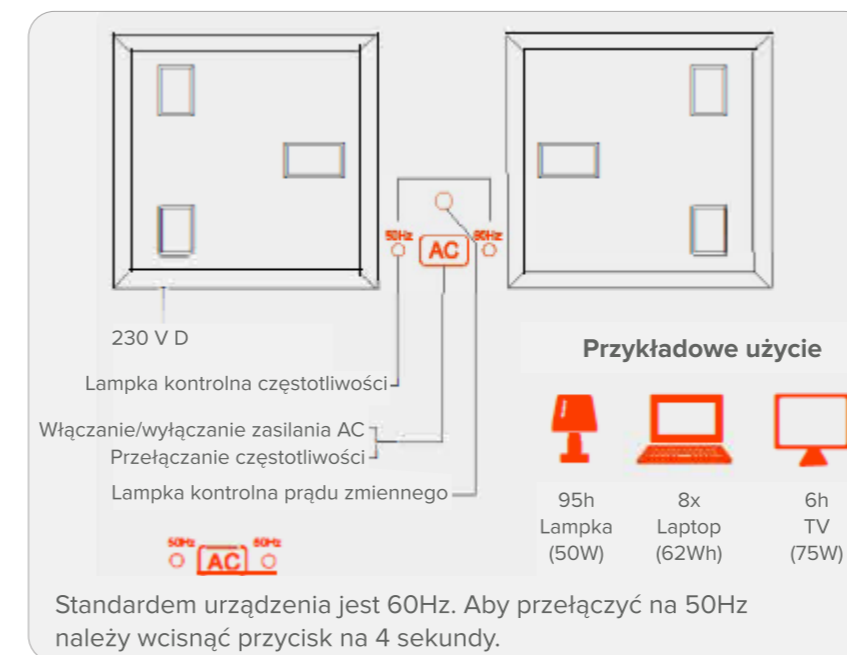
## 3. ŁADOWANIE

### Naładuj swoje urządzenie za pomocą

- gniazda ściennego
- gniazdko samochodowego.
- słońca za pomocą paneli słonecznych.
- adapterów PD.

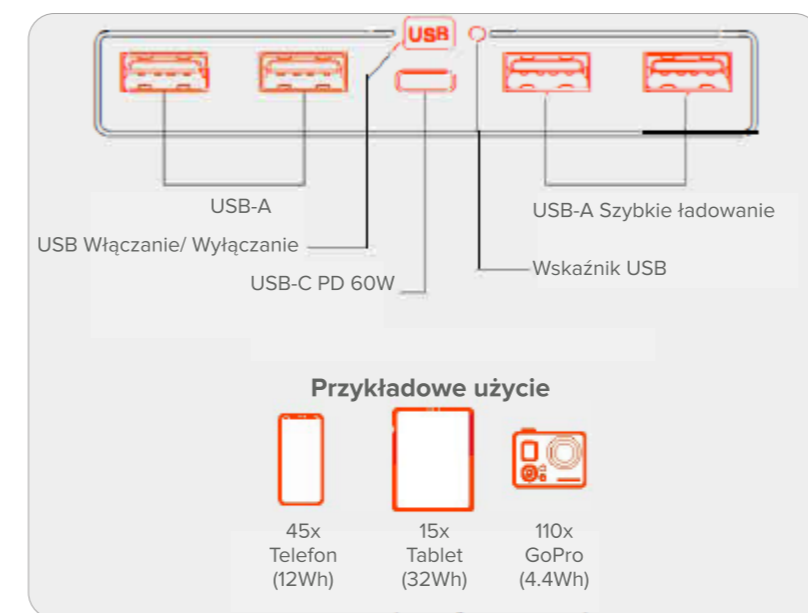


### Ładowanie poprzez gniazdo AC

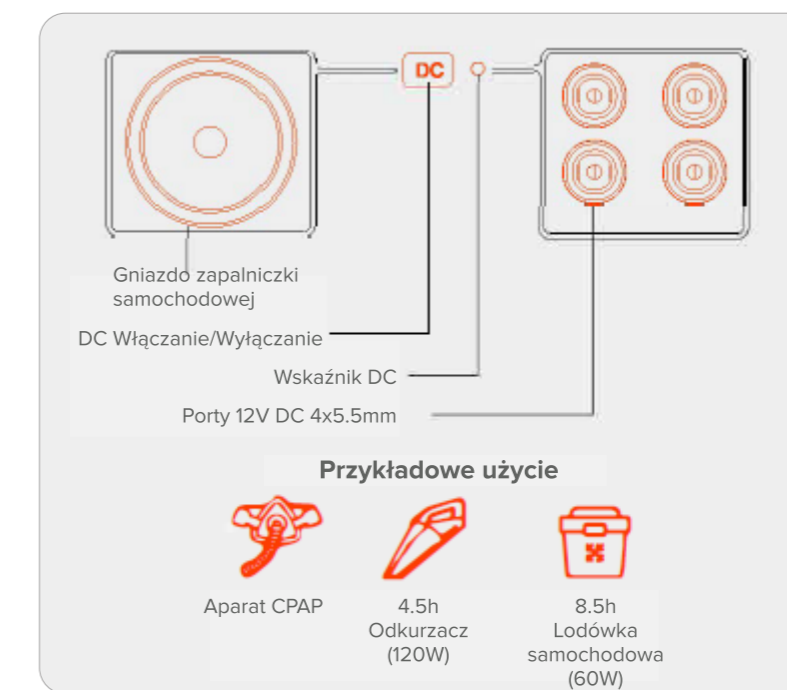


Standardem urządzenia jest 60Hz. Aby przełączyć na 50Hz należy wcisnąć przycisk na 4 sekundy.

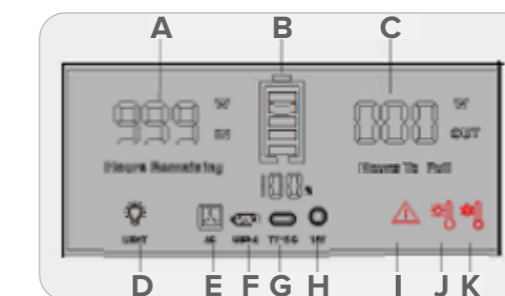
### Ładowanie poprzez gniazdo USB



### Ładowanie prądem stałym za pomocą gniazda zapalniczki samochodowej

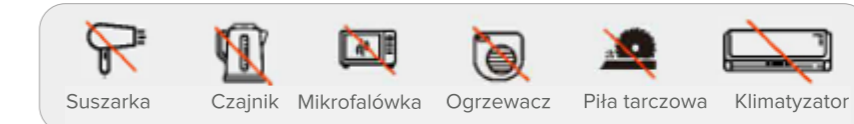


## 4. OPIS WYŚWIETLACZA



- A - Wskaźnik mocy ładowania / Pozostały czas ładowania
- B - Wskaźnik naładowania stacji
- C - Wskaźnik aktualnego napięcia / Pozostały czas ładowania
- D - Lampka
- E - Wskaźnik gniazda AC
- F - Wskaźnik portu USB
- G - Wskaźnik portu USB-C
- H - Wskaźnik gniazda DC
- I - Przeładowanie
- J - Ostrzeżenie o wysokiej temperaturze
- K - Ostrzeżenie o niskiej temperaturze

Nie zalecane podłączenie urządzeń o poborze mocy powyżej 500W.



## 5. SPECYFIKACJA

Temperatura pracy	-10°C to 60°C
Temperatura ładowania	0°C to 40°C
Prąd Stały	500W
Moc Szczytowa	1000W
Pojemność	532Wh / 36A / 14.8V
Gniazdo ładowania	DC 12-24V, AC 21V/4A 84W
Wyjście AC	AC 220 / 50Hz, 500W
Wyjście DC	12V/5A
Wyjście DC Zapalniczka Samochodowa	12V/10A
Wyjście USB	USB-A 5V-2.4A, QC 3.0
USB-C	5V/3A, 9V/2A, 12V/1.5A, 20V/3A PD 60W
Rodzaj przetwornicy	Czysta sinusoida
Złącze solarne	DC 5521 Interface
Napięcie solarne	12-24V
Sterownik MPPT	Tak

\*Producent zastrzega sobie prawo zmiany informacji zawartych w niniejszej instrukcji bez wcześniejszego powiadomienia.

## 6. UTYLIZACJA

Symbol przekreślonego kosza oznacza, że zużytego sprzętu elektrycznego i elektronicznego, baterii i akumulatorów oraz opakowań nie wolno umieszczać z innymi odpadami domowymi. Muszą one być przekazane do oddzielnego systemu zbiórki odpadów.

## 7. GWARANCJA

Produkty Newell objęte są **40-miesięczną** gwarancją producenta.

Producent/Importer: Fdirect sp. z o.o., ul. Rąbieńska 18, 95-227 Łódź, Polska

